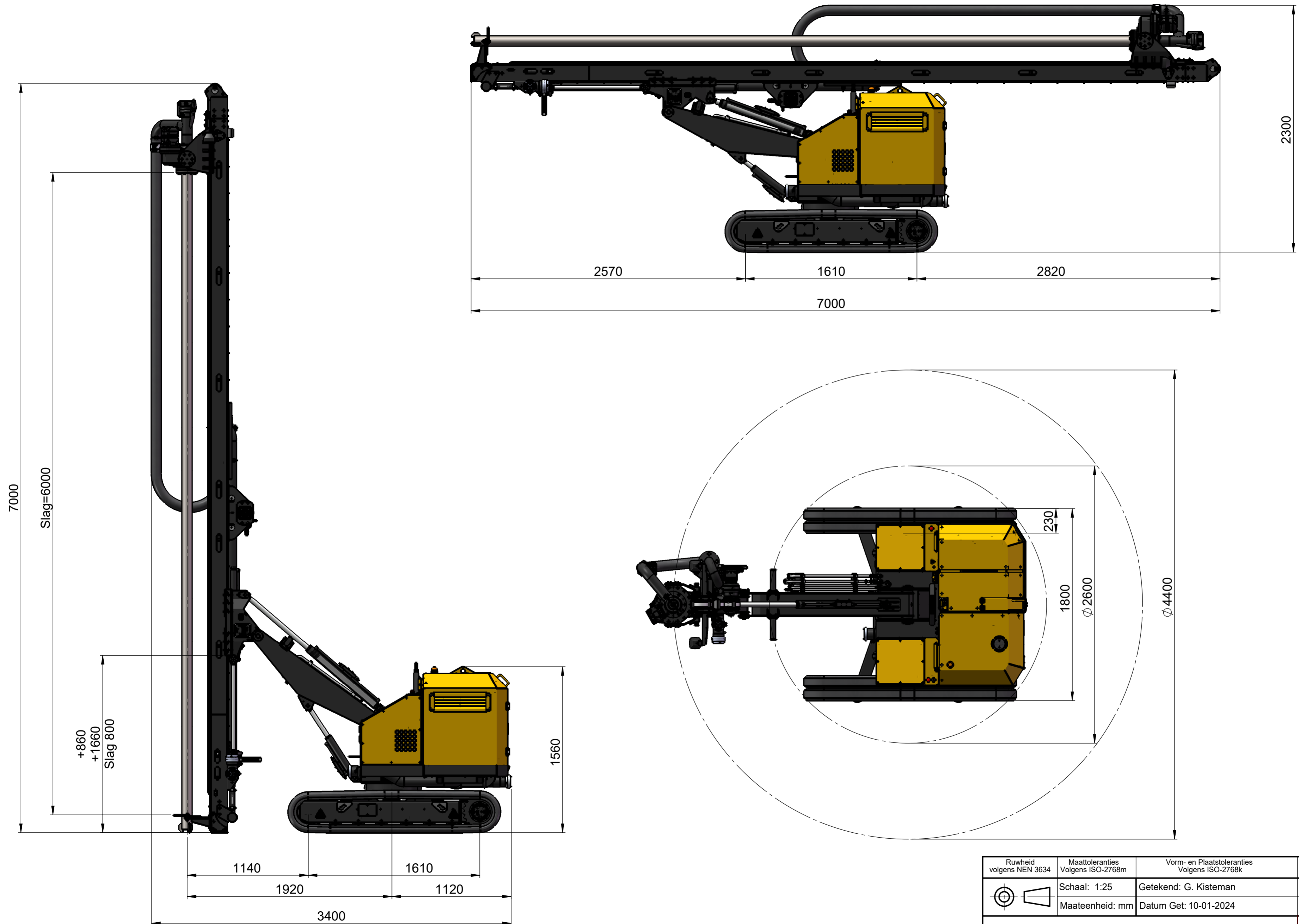


REVISIE TABEL

Rev.	Gewijz door	Datum	Wijzigingnr	Omschrijving



Ruwheid volgens NEN 3634	Maattoleranties Volgens ISO-2768m	Vorm- en Plaatstoleranties Volgens ISO-2768k	Materiaal: , 2499 Kg
	Schaal: 1:25	Getekend: G. Kisteman	Gecontroleerd:
	Maateenheid: mm	Datum Get: 10-01-2024	Datum Controle:
<b>CONRAD</b> <small>ALL RIGHTS RESERVED</small>		CONRAD STANEN B.V. P.O. BOX 1064 NL 8300 BB EMMELOORD	
		Tekeningsnr <b>667768</b> Artikelnr	
Omschrijving: <b>SBM 50-E6 (Render)</b>			Blad 1 van 1